

IN ESECUZIONE:

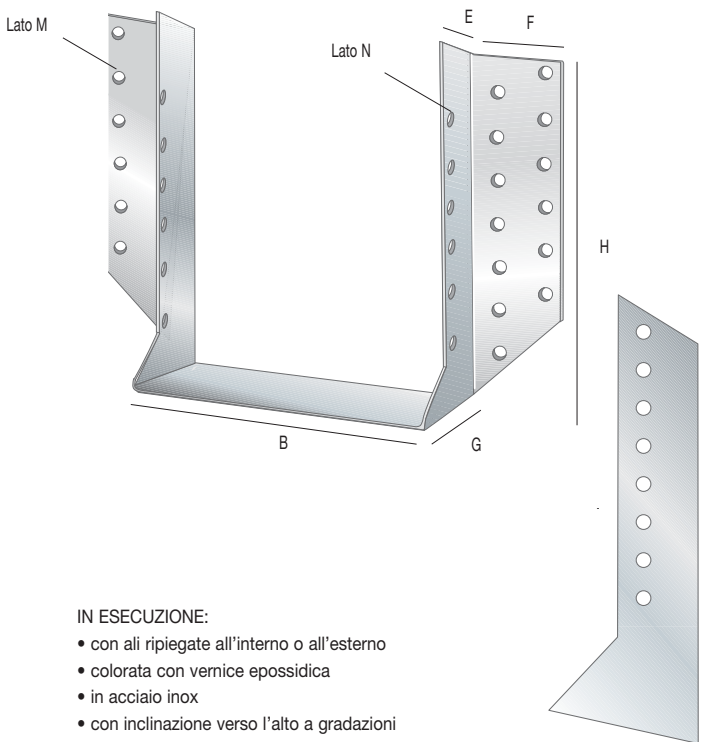
- con ali ripiegate all'interno o all'esterno
- colorata con vernice epossidica
- in acciaio inox
- con inclinazione verso il basso a gradazioni a richiesta del cliente
- possibilità di produrre scarpe inclinate anche del TIPO SG e TIPO SS

SCARPE ANCORAGGIO TRAVETTI CON INCLINAZIONE A RICHIESTA
TIPO V - esecuzione con inclinazione a richiesta

Cod. Art	Dimensioni (mm)					Chiodi ADVECO aderenza migliorata			Peso gr.	Finitura
	BxH	E	F	G	Sp	Tipo	Latl M	Latl N		
	60x80	42	40/28	80	2	Ø 4x40	5+5	3+3	310	ZB/ZG/IN
	60x100	42	40/28	80	2	Ø 4x40	7+7	4+4	350	ZB/ZG/IN
	60x120	42	40/28	80	2	Ø 4x40	9+9	5+5	390	ZB/ZG/IN
	80x100	42	40	80	2	Ø 4x50	7+7	4+4	370	ZB/ZG/IN
	80x120	42	40	80	2	Ø 4x50	9+9	5+5	410	ZB/ZG/IN
	80x140	42	40	80	2	Ø 4x50	11+11	6+6	450	ZB/ZG/IN
	100x120	42	40	80	2	Ø 4x50	9+9	5+5	430	ZB/ZG/IN
	100x140	42	40	80	2	Ø 4x50	11+11	6+6	470	ZB/ZG/IN
	100x160	42	40	80	2	Ø 4x50	13+13	7+7	510	ZB/ZG/IN
	120x140	42	40	80	2	Ø 4x60	11+11	6+6	490	ZB/ZG/IN
	120x160	42	40	80	2	Ø 4x60	13+13	7+7	530	ZB/ZG/IN
	120x180	42	40	80	2	Ø 4x60	15+15	8+8	570	ZB/ZG/IN
	140x160	42	40	80	2	Ø 4x60	13+13	7+7	550	ZB/ZG/IN
	140x180	42	40	80	2	Ø 4x60	15+15	8+8	590	ZB/ZG/IN
	140x200	42	40	80	2	Ø 4x60	17+17	9+9	660	ZB/ZG/IN

Misure e spessori possono variare a richiesta

ZB = Zincato bianco
ZG= Zincato giallo
IN = Inox



IN ESECUZIONE:

- con ali ripiegate all'interno o all'esterno
- colorata con vernice epossidica
- in acciaio inox
- con inclinazione verso l'alto a gradazioni a richiesta del cliente
- possibilità di produrre scarpe inclinate anche del TIPO SG e TIPO SS