

Coppo del Borgo

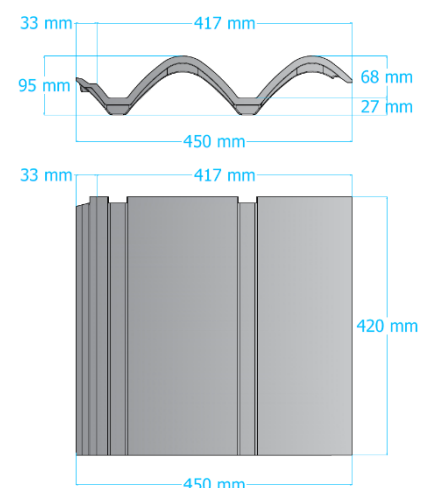
GARANZIA
BORGO
50 ANNI

Tegola in cemento dal design ed effetti cromatici simili ai coppi invecchiati naturalmente. Ha una **garanzia di 50 anni** per:

- Impermeabilità all'acqua
- Resistenza a gelo e disgelo
- Resistenza al carico di rottura a flessione



DATI TECNICI	UM	
Liscia		
Dimensioni	mm	450 x 420
Peso	Kg	7,3
Passo listellatura	mm	315-345
Larghezza di copertura	mm	417
Resistenza a flessione	daN	>200
Comportamento al fuoco esterno		Broof
Comportamento di reazione al fuoco		A1
Fabbisogno	pz/mq	c.a. 7,5
Pendenza minima		30% (16,7°)
Confezione	pz/bancale	70
Prestige – Antichizzata – Boiaccata		
Dimensioni	mm	450 x 420
Peso	Kg	7,5
Passo listellatura	mm	315-345
Larghezza di copertura	mm	417
Resistenza a flessione	daN	>200
Comportamento al fuoco esterno		Broof
Comportamento di reazione al fuoco		A1
Fabbisogno	pz/mq	c.a. 7,5
Pendenza minima		30% (16,7°)
Confezione	pz/bancale	70
I dati tecnici e la conformità con le norme UNI EN 490/491 sono garantite dalla marcatura CE del prodotto.		



Elementi complementari coordinati

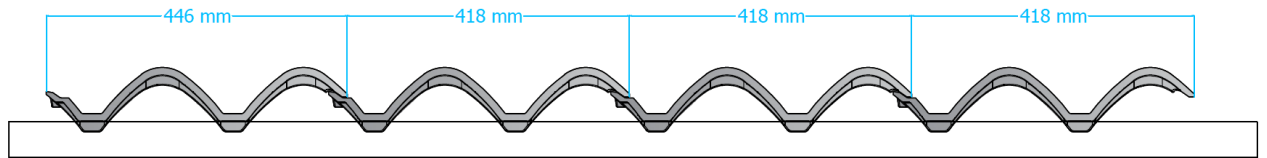
	CODICE..*	DESCRIZIONE	DATI TECNICI	
	00028..	Mezza tegola	Dimensioni: Peso: Confezione:	21 x 42 cm 4 kg singola
	00168..	Tegola per aerazione	Dimensioni: Peso: Confezione:	45 x 42 cm 10,50 kg singola
	00228..	Tegola di Raccordo	Dimensioni: Peso: Confezione: Ø massimo:	45 x 42 cm 9.80 kg singola 12 cm
	00197..	Tegola paraneve nasello CLS	Dimensioni: Peso: Confezione:	45 x 42 cm 9,70 kg singola

Tabella di Posa

PENDENZA TETTO				DISTANZA LISTELLI cm	CONSIGLI DI POSA	
Gradi		%			Impermeabilizzazione secondaria*	Fissaggio tegole
da	a	da	a			
> 40°		>85		da 31,5 e 34,5 sezione minima listello 4 x 4	L'impermeabilizzazione secondaria è necessaria per evitare infiltrazioni di acqua in caso di condizioni ambientali particolarmente avverse	Raccomandato il fissaggio accurato delle tegole considerando le caratteristiche climatiche della zona
26°	40°	48	85	da 31,5 e 34 sezione minima listello 4 x 4	L'impermeabilizzazione secondaria è necessaria per evitare infiltrazioni di acqua in caso di condizioni ambientali particolarmente avverse	Fissaggio delle tegole considerando le caratteristiche climatiche della zona
17°	25°	30	47	da 31,5 e 33 sezione minima listello 4 x 4		
11,3°	16°	20	29	da 31,5 e 32 sezione minima listello 4 x 4	Utilizzo consentito con sistema Unitherm bassa pendenza. L'impermeabilizzazione secondaria è sempre necessaria e deve essere raccordata all'interno del canale di gronda.	Fissaggio delle tegole considerando le caratteristiche climatiche della zona
< 11,3°		< 20		Sconsigliato per coperture a piccoli elementi		

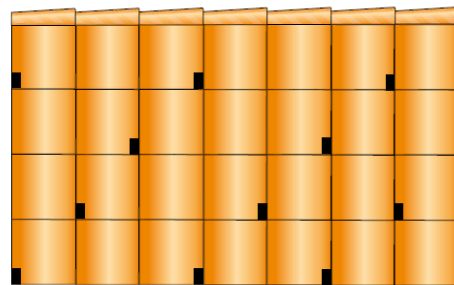
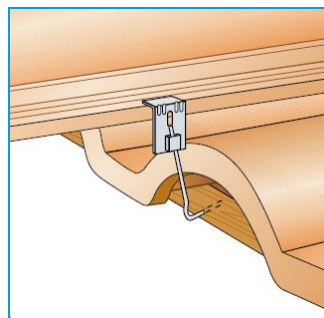
*L'impermeabilizzazione secondaria va sempre raccordata all'interno del canale di gronda.

Indicazioni di posa



Indicazioni di fissaggio

Il fissaggio al listello di aggancio tegola è da effettuarsi con ganci ferma tegola, data l'assenza di preforo in questa tipologia di tegola.



Si evidenzia che la disposizione del gancio è vicina al bordo inferiore della tegola. Va fissata per ottenere miglior resistenza al rovesciamento della tegola stessa.

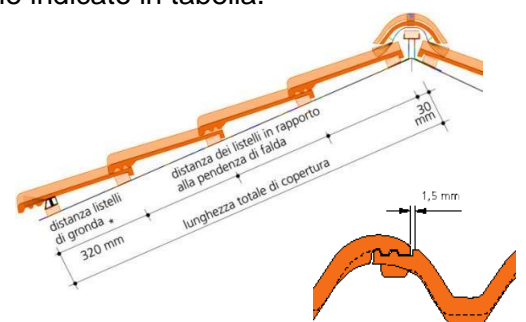
Pendenze e listellatura

La posa deve essere effettuata conformemente a quanto previsto dal manuale di posa Wierer e dalla norma UNI 9460: 2008 ed in particolare:

- le tegole vanno sempre posate su supporto di aggancio;
- le tegole vanno sempre posate con gli incastri disallineati;
- va prevista impermeabilizzazione secondaria come indicato in tabella.

Distanza listelli o cordoli (cm)	Fabbisogno tegole (pz/m ²)	Fabbisogno listelli (ml/m ²)
33,5 – 34,5	ca. 7	ca. 3,1
31,5 – 33,5	ca. 7,5	ca. 3,3

*La sporgenza minima della tegola in gronda deve essere 1/3 della larghezza del canale.



Valori di riflettanza

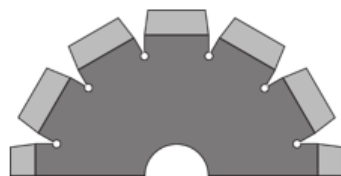
COPPO DEL BORGO								
					Sistema tipo UNITHERM con ventilazione e struttura in legno	Sistema tipo WOOL con membrana riflettente e struttura in legno	Sistema tipo UNITHERM con ventilazione e struttura in latero-cemento	Sistema tipo PRO con micro-ventilazione e struttura in latero-cemento
					↑ STRATIGRAFIA TIPO	↑ STRATIGRAFIA TIPO	↑ STRATIGRAFIA TIPO	↑ STRATIGRAFIA TIPO
					Tegole Ventilazione, 6cm Isolante EPS, 12cm Tavolato in abete, 5cm	Tegole Ventilazione, 6cm Barriera radiante Isolanti: L.Roccia, 12cm Tavolato in abete, 5cm	Tegole Ventilazione, 6cm Isolante eps, 12cm Ca. 4cm + Pignatte laterizio, 16cm	Tegole Ventilazione, 3cm Isolante EPS, 12cm Ca. 4cm + Pignatte laterizio, 16cm
	Codice	Rifinitura %	SRI %	TSR %	Riflettanza equivalente %	Riflettanza equivalente %	Riflettanza equivalente %	Riflettanza equivalente %
	1809	Prestige – Rocca antica fiammato	37,00	32,60	76,07	82,59	91,28	90,19
	1824	Prestige – Coppo antico fiammato	27,00	24,20	79,86	88,33	98,01	98,01
	1819	Boiaccata _ Rosso	31,00	27,50	64,17	69,67	77,00	76,08
	1831	Liscia _ Striato cotto	10,00	10,60	65,72	74,20	83,74	82,68
	1865	Liscia _ Striato antico	30,00	27,20	63,47	68,91	76,16	75,25

*I valori qui riportati fanno riferimento ad uno studio del 2019 condotto dal Dipartimento di Ingegneria Civile e Architettura dell'Università Politecnica delle Marche, in collaborazione con BMI Technical Centre

Misure di protezione

Quando si **tagliano** o si **forano** prodotti in calcestruzzo e laterizio sono richieste misure di protezione.

Si raccomanda di tagliare a umido o aspirare le polveri.



Protezione
acustica



Protezione
occhi



Protezione
mani



Protezione
piedi



Protezione respirazione
mascherina tipo P3/FFP3

Proteggere le orecchie per salvaguardarsi dal rumore. L'esposizione prolungata a rumori eccessivi può danneggiare l'udito.

Proteggere gli occhi per salvaguardarsi da particelle/granelli volanti.

Proteggere le mani per evitare ferite, contusioni ed abrasioni derivanti dal maneggio delle tegole e degli attrezzi.

Proteggere le vie respiratorie contro la polvere. La polvere generata dal taglio o foratura di tutti i prodotti in calcestruzzo e laterizio è respirabile e contiene una frazione di silice cristallina libera. Alte concentrazioni di polvere ed esposizioni prolungate, senza adeguata protezione, possono provocare silicosi e conseguentemente può aumentare anche il rischio di cancro polmonare.

In aggiunta, adottare soluzioni tecniche come il taglio a umido o aspirazione delle polveri.